

CARACTERÍSTICAS TÉCNICAS	nmTótem para interiores	nmTótem para exteriores	nmTótem Dual
Quiosco para interiores	<input type="checkbox"/>	<input type="checkbox"/>	<input type="checkbox"/>
Quiosco para exteriores	-	<input type="checkbox"/>	-
Panel OPEN FRAME LCD 17,0"	-	-	<input type="checkbox"/>
Panel OPEN FRAME LCD 19,0"	<input type="checkbox"/>	<input type="checkbox"/>	<input type="checkbox"/>
Panel OPEN FRAME LCD 20,0"	-	-	-
Panel OPEN FRAME LCD 21,3"	<input type="checkbox"/>	<input type="checkbox"/>	<input type="checkbox"/>
Panel OPEN FRAME LCD 32,0"	<input type="checkbox"/>	<input type="checkbox"/>	<input type="checkbox"/>
Tecnología GL Touch Resistive 5 wire	<input type="checkbox"/>	-	<input type="checkbox"/>
Tecnología GL Touch Antivandálica SAW-IP65	<input type="checkbox"/>	<input type="checkbox"/>	<input type="checkbox"/>
Cristal de Protección Antivandálico 3+3	<input type="checkbox"/>	<input type="checkbox"/>	<input type="checkbox"/>
Teclado Slim Basic + Tackball	-	-	-
Teclado Slim Avanzado + Tackball	-	-	-
Teclado de acero Antivandálico + Trackball (IP65)	<input type="checkbox"/>	<input type="checkbox"/>	<input type="checkbox"/>
Impresora Inyección A4 Color 50 hojas	<input type="checkbox"/>	<input type="checkbox"/>	<input type="checkbox"/>
Impresora Térmica 58mm Autocorte	<input type="checkbox"/>	<input type="checkbox"/>	<input type="checkbox"/>
Impresora Térmica 80mm Autocorte	<input type="checkbox"/>	<input type="checkbox"/>	<input type="checkbox"/>
Impresora Térmica 112mm/ A4 hasta 320 dpi – Autocorte	<input type="checkbox"/>	<input type="checkbox"/>	<input type="checkbox"/>
Lector biométrico (huella digital)	<input type="checkbox"/>	<input type="checkbox"/>	<input type="checkbox"/>
Lector de tarjeta chip (DNI electrónico)	<input type="checkbox"/>	<input type="checkbox"/>	<input type="checkbox"/>
Lector de banda magnética	<input type="checkbox"/>	<input type="checkbox"/>	<input type="checkbox"/>
Lectro Grabador DVD - Slot in	<input type="checkbox"/>	<input type="checkbox"/>	<input type="checkbox"/>
Multi-lector de tarjetas SD y Duplicador de USB	<input type="checkbox"/>	<input type="checkbox"/>	<input type="checkbox"/>
Cámara WebCam o Cámara de vídeo	<input type="checkbox"/>	<input type="checkbox"/>	<input type="checkbox"/>
Monedero electrónico o manual	<input type="checkbox"/>	<input type="checkbox"/>	<input type="checkbox"/>
Altavoces auto-amplificados	<input type="checkbox"/>	<input type="checkbox"/>	<input type="checkbox"/>
Sistema activo de Bluetooth	<input type="checkbox"/>	<input type="checkbox"/>	<input type="checkbox"/>
Sistema de Red – WIFI	<input type="checkbox"/>	<input type="checkbox"/>	<input type="checkbox"/>
Sistema de alimentación ininterrumpida (SAI)	<input type="checkbox"/>	<input type="checkbox"/>	<input type="checkbox"/>
Panel de publicad retroiluminado formato A2	<input type="checkbox"/>	<input type="checkbox"/>	<input type="checkbox"/>
Panel de publicad retroiluminado formato A3	<input type="checkbox"/>	<input type="checkbox"/>	-
Módulo discapacitados, pantalla 17/19"	-	-	<input type="checkbox"/>
Módulo discapacitados doble, pantalla 17/19"	-	-	<input type="checkbox"/>
Integración de Video matón	<input type="checkbox"/>	<input type="checkbox"/>	-
Módulo PidPad o Modelo de Teclado exterior	-	-	<input type="checkbox"/>
Equipo informático con Windows u Open Source (Linux)	<input type="checkbox"/>	<input type="checkbox"/>	<input type="checkbox"/>

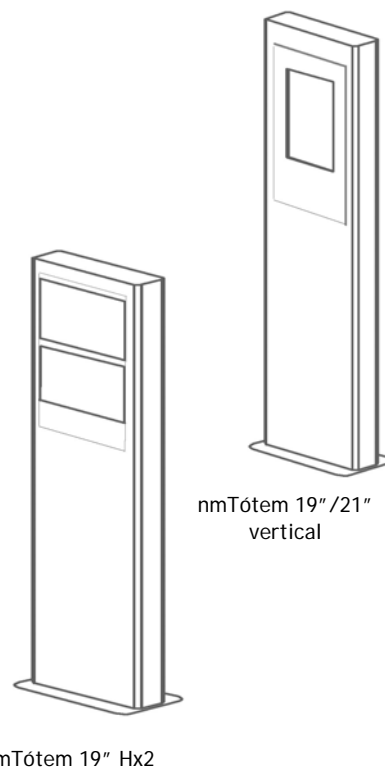
Empresa:

Contacto:

Email:

Teléfono:

ALGUNAS COMBINACIONES



Fecha revisión:
01-03-2010

Observaciones:

Página:
1 de 1